

# La nueva gama Practum®.

Pesaje fácil e inmediato.



- Fiabilidad sin igual gracias a un instrumento de pesaje de primera categoría
- Fabricado en Alemania
- Protección contra sobrecargas que garantiza años de fiabilidad
- Bloqueo por el supervisor
- Transferencia de datos rápida y sencilla

## Adaptador de corriente

Módulo adaptador de corriente Sartorius	6971790 con enchufes de corriente intercambiables específicos para diferentes países
Primario	100 – 240 V~, -10 %   +10 %, 50 – 60 Hz, 0,2 A
Secundario	15 V DC, ± 5 %, 530 mA (máx.)   8 W (máx.): 0 a +40 °C y 15 V CC, ± 5 %, 330 mA (máx.)   5 W (máx.): 0 a +50 °C
Otros datos	Protección de clase II, según la norma EN/IEC 60950-1 hasta 3.000 m sobre el nivel del mar; IP40 según EN/IEC 60529

## Balanza

Suministro de corriente	Únicamente a través del módulo adaptador de corriente 6971790 de Sartorius
Tensión de entrada	12,0 ... 18,0 V CC
Consumo	2 W (típico)

## Condiciones ambientales

Las especificaciones son de aplicación cuando se dan las siguientes condiciones ambientales:

Entorno	Para uso exclusivo en interiores
Temperatura ambiente	+10 °C a +30 °C
Capacidad operativa	Garantizada entre +5 °C y +45 °C
Almacenamiento y transporte	-10 °C a +60 °C
Altitud	Hasta 3.000 m sobre el nivel del mar
Humedad relativa	15 % a 80 % para temperaturas de hasta 31 °C; en ausencia de condensación, disminuye linealmente hasta el 50 % de humedad relativa a 40 °C y hasta el 20 % a 50 °C

<b>Seguridad de los equipos eléctricos</b>	Cumple la norma EN 61010-1/IEC 61010-1 Requisitos de seguridad de equipos eléctricos de medición, control y uso en laboratorios. Parte 1: Requisitos generales
--	---

<b>Compatibilidad electromagnética</b>	Cumple la norma EN 61326-1/IEC 61326-1 Material eléctrico para medición, control y uso en laboratorio. Requisitos de compatibilidad electromagnética (CEM). Parte 1: Requisitos generales
--	--

Resistencia a interferencias	Apto para el uso en áreas industriales
------------------------------	--

Emisión de interferencias	Clase B (apto para el uso en áreas residenciales y áreas conectadas a una red de baja tensión que dé suministro también a edificios residenciales). El dispositivo puede, por tanto, ser utilizado en ambas áreas.
---------------------------	--

## Especificaciones técnicas

### Equipamiento estándar

Nivelación	Indicador de nivel de vidrio con burbuja para el centrado
Calibración	Calibración externa
Unidades de peso seleccionables	Gramo, kilogramo, quilate, libra, onza, onza troy, tael de Hong Kong, tael de Singapur, tael de Taiwán, grano, peso de 24 granos (pennyweights), miligramo, partes por libra, tael de China, mommes, quilate austríaco, tola, baht, mesghal y Newton
Interfaz	Mini USB <ul style="list-style-type: none"><li>– Reconocimiento automático de los modelo de impresoras YDP40 de Sartorius</li><li>– Transferencia directa de datos a programas de Microsoft® Windows</li><li>– Intervalo programable para la emisión de datos</li><li>– Protocolos de transferencia de datos SBI, formato tabla y formato texto</li></ul>
Pantalla	Pantalla táctil con interfaz gráfica Sartorius
Aplicaciones estándares integradas	Pesaje, densidad, porcentaje, pesaje de control, mantenimiento de pico, recuento, condiciones inestables
Idiomas	Inglés, francés, alemán, húngaro, italiano, polaco, portugués, ruso, español, turco, chino, japonés, coreano
Protección	<ul style="list-style-type: none"><li>– Carcasa resistente y fácil de limpiar</li><li>– Cubierta de protección</li><li>– Guardapolvo para balanzas analíticas</li></ul>
Protección por contraseña	Bloqueo por parte del supervisor para proteger contra cambios accidentales
Bloqueo antirrobo	Candado Kensington y cierre para cable o cadena
Pesada inferior	Integrada



### Balanzas analíticas Practum®

Modelo		224	124	64
Capacidad de pesaje	g	220	120	60
Legibilidad	mg	0,1	0,1	0,1
Repetibilidad (desviación estándar)	mg	0,1	0,1	0,1
Desviación de la linealidad	mg	0,2	0,2	0,2
Deriva de la sensibilidad entre +10 y +30 °C	± ppm/K	2	2	2
Tiempo de estabilización típico	s	2	2	2
Tamaño del plato de pesaje	mm	Ø 90	Ø 90	Ø 90
Altura de la cámara de pesaje	mm	209	209	209
Peso neto aproximado	kg	4,5	4,5	4,5
Dimensiones, Fo × An × Al	mm pulgadas	360 × 216 × 320 14,1 × 8,5 × 12,6		

### Balanzas de precisión Practum®

Modelo		513	313	213	3102	2102	1102	612	412	6101	5101	2101	6100	5100	
Capacidad de pesaje	g	510	310	210	3100	2100	1100	610	410	6100	5100	2100	6100	5100	
Legibilidad	mg	1	1	1	10	10	10	10	10	100	100	100	1000	1000	
Repetibilidad (desviación estándar)	mg	1	1	1	10	10	10	10	10	100	100	100	500	500	
Desviación de la linealidad	mg	2	2	2	30	30	30	30	30	300	300	300	1000	1000	
Deriva de la sensibilidad entre +10 y +30 °C	± ppm/K	3	3	3	4	4	4	4	4	8	8	8	8	8	
Tiempo de estabilización típico	s	1	1	1	1,5	1,5	1,5	1,5	1,5	1,5	1,5	1,5	1	1	
Tamaño del plato de pesaje	mm	Ø 120	Ø 120	Ø 120	Ø 180	Ø 180	Ø 180	Ø 180	Ø 180	Ø 180	Ø 180	Ø 180	Ø 180	Ø 180	
Altura de la cámara de pesaje	mm	209	209	209	-	-	-	-	-	-	-	-	-	-	
Peso neto aproximado	kg	4,9	4,9	4,9	3,1	3,1	3,1	3,1	3,1	3,1	3,1	3,1	3,1	3,1	
Dimensiones, Fo × An × Al	mm pulgadas	360 × 216 × 320						360 × 216 × 95							
		14,1 × 8,5 × 12,6						14,1 × 8,5 × 3,75							

## Accesorios opcionales

### Impresoras y equipos de comunicación

Impresora de laboratorio estándar	YDP40
– Papel para impresoras de laboratorio estándares	69Y03287
Cable de datos para mini USB   USB A	YCC04-D09
Cable de datos para mini USB   RS232 de 9 contactos	YCC03-D09

### General

Paquete de baterías para balanzas de laboratorio estándares	YRB11Z
Protector contra corrientes de aire para balanzas con legibilidad de 0,01 g   0,1 g   1 g	YDS01SQP
Cubierta de protección para balanzas con legibilidad de 1 mg o 0,1 mg	6960SE01
Cubierta de protección para balanzas con legibilidad de 0,01 g   0,1 g   1 g	6960SE02
Guardapolvo para balanzas analíticas con protector frente a corrientes de aire	6960SE03

### Determinación de densidad

Kit de densidad para balanzas con legibilidad de 1 mg o 0,1 mg	YDK03
Kit de densidad para balanzas con legibilidad de 0,01 g   0,1 g   1 g	YDK04



YDP40, impresora de laboratorio estándar

### **Pesas de calibración**

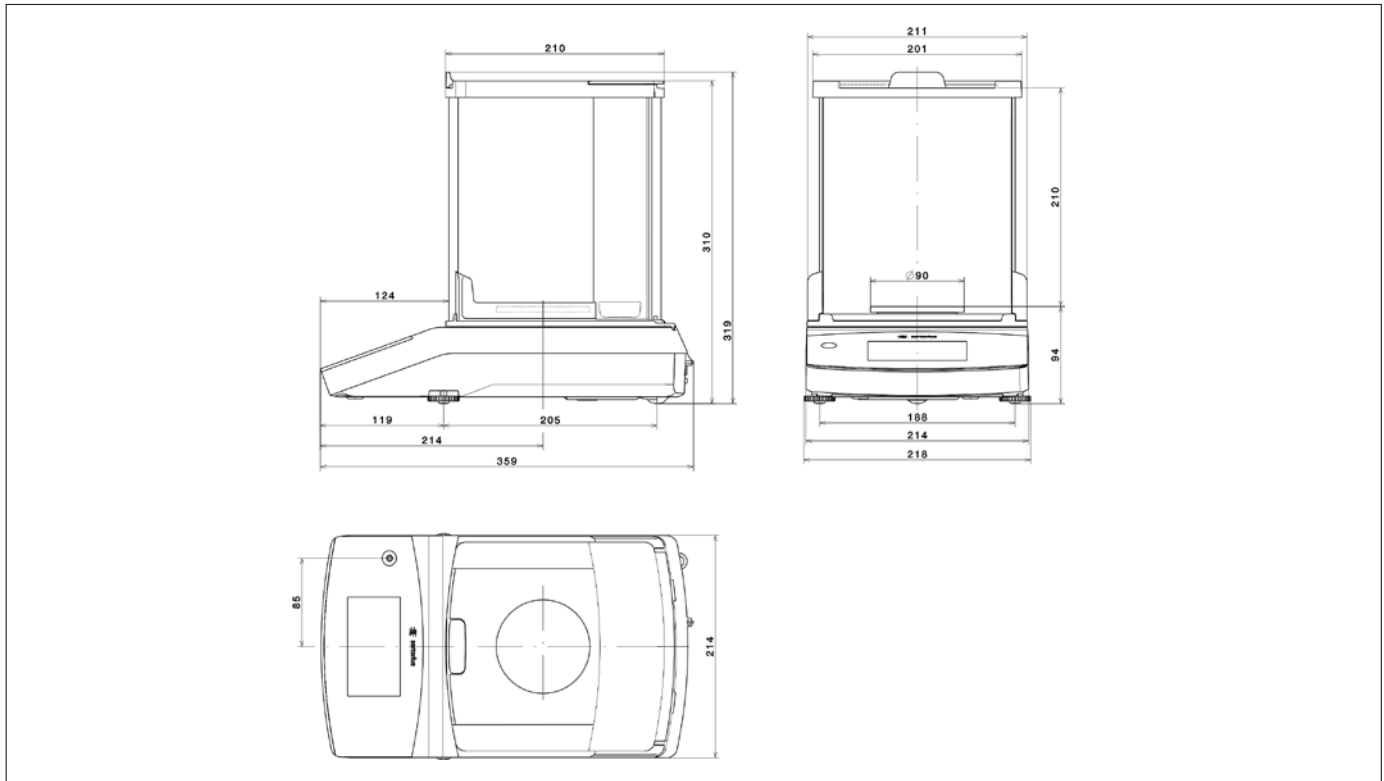
Calibración de las balanzas de laboratorio modelos 224; 313, 213 – Pesa para pruebas en forma de seta de 200 g, categoría OIML clase E2, con certificado DAkKS	YCW522-AC-02
Calibración de las balanzas de laboratorio modelo 124 – Pesa para pruebas en forma de seta de 100 g, categoría OIML clase E2, con certificado DAkKS	YCW512-AC-02
Calibración de las balanzas de laboratorio modelo 64 – Pesa para pruebas en forma de seta de 50 g, categoría OIML clase E2, con certificado DAkKS	YCW452-AC-02
Calibración de las balanzas de laboratorio modelo 513 – Pesa para pruebas en forma de seta de 500 g, categoría OIML clase E2, con certificado DAkKS	YCW552-AC-02
Calibración de las balanzas de laboratorio modelo 3102; 2102 – Pesa para pruebas en forma de seta de 2 kg, categoría OIML clase F1, con certificado DAkKS	YCW623-AC-02
Calibración de las balanzas de laboratorio modelo 1102 – Pesa para pruebas en forma de seta de 1 kg, categoría OIML clase F1, con certificado DAkKS	YCW613-AC-02
Calibración de las balanzas de laboratorio modelo 612 – Pesa para pruebas en forma de seta de 500 g, categoría OIML clase F2, con certificado DAkKS	YCW554-AC-02
Calibración de las balanzas de laboratorio modelo 412 – Pesa para pruebas en forma de seta de 200 g, categoría OIML clase F2, con certificado DAkKS	YCW524-AC-02
Calibración de las balanzas de laboratorio modelos 6101; 5101; 6100; 5100 – Pesa para pruebas en forma de seta de 5 kg, categoría OIML clase F2, con certificado DAkKS	YCW654-AC-02
Calibración de las balanzas de laboratorio modelos 2101 – Pesa para pruebas en forma de seta de 2 kg, categoría OIML clase F2, con certificado DAkKS	YCW624-AC-02



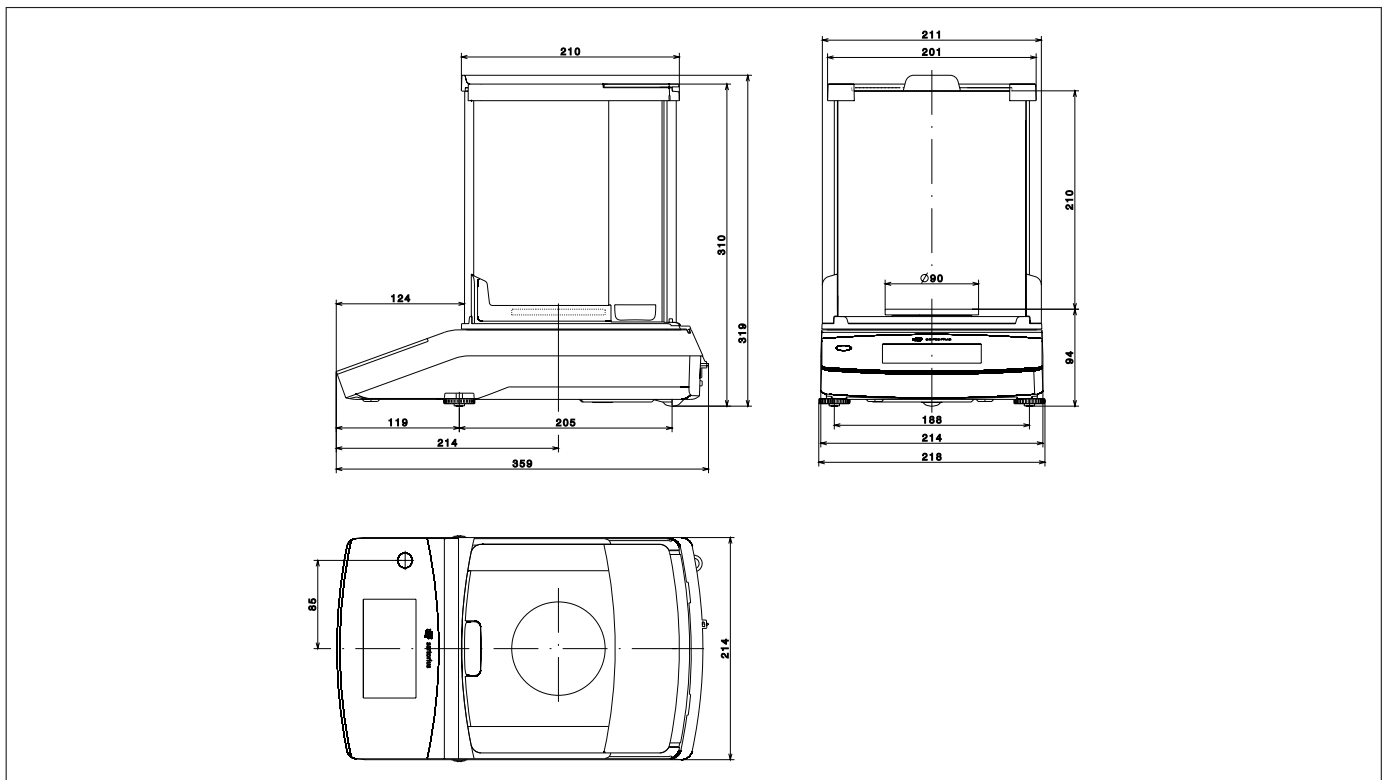
Pesas de calibración

# Planos

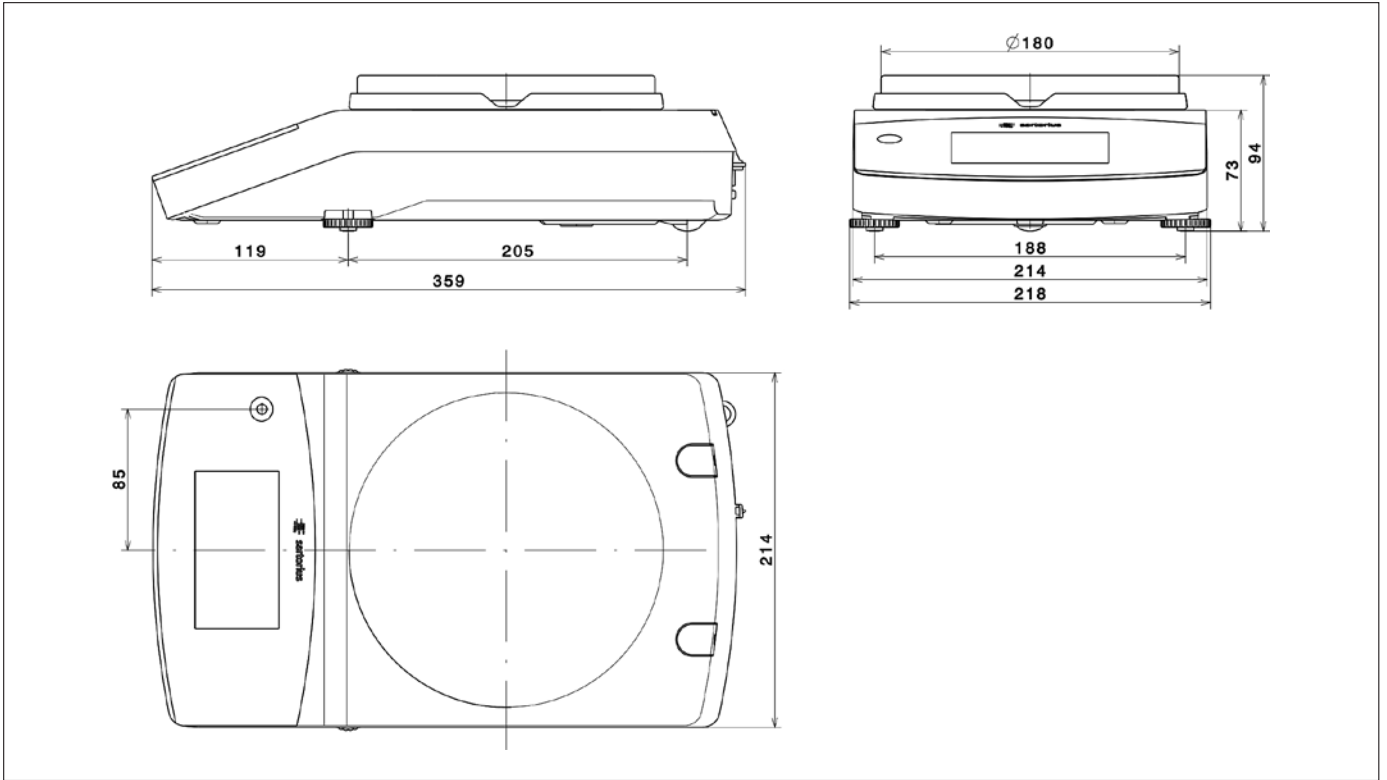
Modelos con una resolución de 0,1 mg, en mm



Modelos con una resolución de 1 mg, en mm



Modelos con una resolución  $\geq 10$  mg, en mm



# Sales and Service Contacts

For further contacts, visit [www.sartorius.com](http://www.sartorius.com)

## Europe

### Germany

Sartorius Lab Instruments  
GmbH & Co. KG  
Weender Landstrasse 94-108  
37075 Goettingen  
Phone +49.551.308.0  
Fax +49.551.308.3289

### France & Suisse Romande

Sartorius France S.A.S.  
ZI Les Paluds  
Avenue de Jouques - CS 31090  
13781 Aubagne Cedex  
Phone +33.442.845600  
Fax +33.442.846545

### Austria

Sartorius Austria GmbH  
Franzosengraben 12  
1030 Vienna  
Phone +43.1.7965760.0  
Fax +43.1.7965760.24

### Belgium

Sartorius Belgium N.V.  
Leuvensesteenweg, 248/B  
1800 Vilvoorde  
Phone +32.2.756.06.71  
Fax +32.2.253.45.95

### Finland & Baltics

Sartorius Biohit Liquid Handling Oy  
Laippatie 1  
00880 Helsinki  
Phone +358.9.755.951  
Fax +358.9.755.95.292

### Hungary

Sartorius Hungária Kft.  
Kagyló u. 5.  
2092 Budakeszi  
Phone +3623.457.227  
Fax +3623.457.147

### Ireland

Sartorius Ireland Ltd.  
Unit 41, The Business Centre  
Stadium Business Park  
Ballycoolin Road  
Dublin 11  
Phone +353.1.8089050  
Fax +353.1.8089388

### Italy

Sartorius Italy S.r.l.  
Via dell'Antella, 76/A  
50012 Antella-Bagno a Ripoli (FI)  
Phone +39.055.63.40.41  
Fax +39.055.63.40.526

### Poland

Sartorius Poland sp.z o.o.  
ul. Wrzesinska 70  
62-025 Kostrzyn  
Phone +48.61.6473830  
Fax +48.61.6473839

### Russian Federation

LLC "Sartorius ICR"  
and LLC "Biohit"  
Uralskaya str. 4, Lit. B  
199155, Saint-Petersburg  
Phone +7.812.327.5.327  
Fax +7.812.327.5.323

### Spain & Portugal

Sartorius Spain S.A.  
Offices in Madrid:  
C/ Isabel Colbrand, 10-12, of. 70  
28050 Madrid  
Phone Spain +34.902.123.367  
Phone Portugal +351.800.855.800  
Fax Spain +34.91.358.84.85  
Fax Portugal +351.800.855.799

### Switzerland

Sartorius Mechatronics Switzerland AG  
Ringstrasse 24a  
8317 Tagelswangen (ZH)  
Phone +41.44.746.50.00  
Fax +41.44.746.50.50

### U.K.

Sartorius UK Ltd.  
Longmead Business Centre  
Blenheim Road, Epsom  
Surrey KT19 9QQ  
Phone +44.1372.737159  
Fax +44.1372.729927

## America

### USA

Sartorius Corporation  
5 Orville Drive, Suite 200  
Bohemia, NY 11716  
Phone +1.631.254.4249  
Toll-free +1.800.635.2906  
Fax +1.631.254.4253

### Argentina

Sartorius Argentina S.A.  
Int. A. Ávalos 4251  
B1605ECS Munro  
Buenos Aires  
Phone +54.11.4721.0505  
Fax +54.11.4762.2333

### Brazil

Sartorius do Brasil Ltda  
Avenida Senador Vergueiro 2962  
São Bernardo do Campo  
CEP 09600-000 - SP- Brasil  
Phone +55.11.4362.8900  
Fax + 55.11.4362.8901

### Canada

Sartorius Canada Inc.  
2179 Dunwin Drive #4  
Mississauga, ON L5L 1X2  
Phone +1.905.569.7977  
Toll-Free +1.800.668.4234  
Fax +1.905.569.7021

### Mexico

Sartorius de México S.A. de C.V.  
Circuito Circunvalación Poniente  
No. 149  
Ciudad Satélite  
53100, Estado de México  
México  
Phone +52.5555.62.1102  
Fax +52.5555.62.2942

## Asia | Pacific

### Australia

Sartorius Australia Pty. Ltd.  
Unit 5, 7-11 Rodeo Drive  
Dandenong South Vic 3175  
Phone +61.3.8762.1800  
Fax +61.3.8762.1828

### China

Sartorius Scientific  
Instruments (Beijing) Co., Ltd.  
33 Yu An Road, Airport Industrial Park  
Zone B,  
Shunyi District, Beijing 101300,  
P.R.China  
Phone +86.10.8042.6300  
Fax +86.10.8042.6486

### Hong Kong

Sartorius Hong Kong Ltd.  
Unit 1012, Lu Plaza  
2 Wing Yip Street  
Kwung Tong  
Kowloon, Hong Kong  
Phone +852.2774.2678  
Fax +852.2766.3526

### India

Sartorius Weighing India Pvt. Ltd.  
#69/2-69/3, NH 48, Jakkasandra,  
Nelamangala Tq  
562 123 Bangalore, India  
Phone +91.80.4350.5250  
Fax +91.80.4350.5253

### Japan

Sartorius Stedim Japan K.K.  
4th Fl., Daiwa Shinagawa North Bldg.  
8-11, Kita-Shinagawa 1-chome  
Shinagawa-ku, Tokyo, 140-0001 Japan  
Phone +81.3.4331.4300  
Fax +81.3.4331.4301

### Malaysia

Sartorius Malaysia Sdn. Bhd  
Lot L3-E-3B, Enterprise 4  
Technology Park Malaysia  
Bukit Jalil  
57000 Kuala Lumpur, Malaysia  
Phone +60.3.8996.0622  
Fax +60.3.8996.0755

### Singapore

Sartorius Singapore Pte. Ltd  
1 Science Park Road,  
The Capricorn, #05-08A,  
Singapore Science Park II  
Singapore 117528  
Phone +65.6872.3966  
Fax +65.6778.2494

### South Korea

Sartorius Korea Ltd.  
8th Floor, Solid Space B/D,  
PanGyoYeok-Ro 220, BunDang-Gu  
SeongNam-Si, GyeongGi-Do, 463-400  
Phone +82.31.622.5700  
Fax +82.31.622.5799

### Thailand

Sartorius (Thailand) Co. Ltd.  
129 Rama 9 Road,  
Huaykwang  
Bangkok 10310  
Phone +66.2643.8361-6  
Fax +66.2643.8367



◀ [www.sartorius.com](http://www.sartorius.com)